

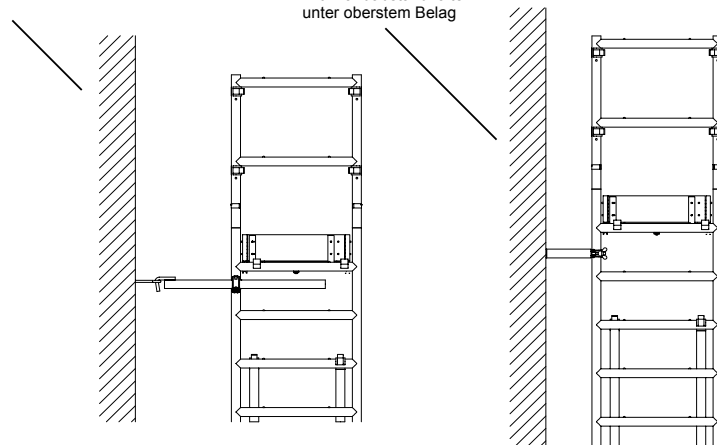
Anbringung Wandverankerung

In Wandposition können alternativ zu Wandabstandshaltern und Ballastierung 2 Stück Wandverankerung verwendet werden. Montage:

1. Unterhalb des obersten Belages Wandanker (Gerüsthalter) außen am Stielrohr anhalten, um die Position für die Wandschraube zu ermitteln.
2. Loch i 14mm bohren. Dübel einsetzen.
3. Wandschraube eindrehen.
4. Wandanker in Öse der Schraube einhängen und mit Normkupplung außen am Stielrohr ankuppeln. Die farblich gekennzeichnete Seite der Kupplung wird an das Stielrohr angeschlossen.

Befestigungssituation mit Wandverankerungs-Set

Befestigungssituation mit Wandabstandhalter unter oberstem Belag



Anbringung Wandabstandhalter

Wenn beim Aufbau vorgeschrieben, müssen in Wandposition 2 Stück Wandabstandhalter (Zubehör Art.Nr. K00-WA-1000-0-0) angebracht werden. Unterhalb des obersten Belages wird der Wandabstandhalter über das Stielrohr geschoben und mit der Flügelmutter festgesetzt. Das Gerüst stützt sich somit mit dem vorgeschriebenen Abstand an der Wand ab. Bei Nichtbeachtung der Anbringung des Wandabstandhalters ist die Standsicherheit nicht gewährleistet.

Einzelteilliste *Alu Light Typ 70 S*

Symbol	Maße in Meter		Artikel	Artikel-Nr.	Gewicht ca. kg
	Breite	Höhe/ Länge			
	0,70	2,00	Vertikal-Rahmen	L00-VR-0007-7-0	8,2
	0,70	0,80	Geländer-Rahmen	L00-GR-0807-2-0	2,6
			Lauf-Rolle 200 mit Spindel	L00-LR-0802-DH	5,6
		2,50	Horizontale	H00-HO-2500-0-0	2,8
		2,50	Diagonale 5 Abstände	H00-DI-2500-3-0	2,9
		2,50	Horizontal-Diagonale	H00-HD-2507-0-0	2,9
	0,60	2,50	Durchstiegs-Belag	H00-DB-2500-0-0	18,2
	0,70	2,50	Bordbrettsatz faltbar, einteilig	L00-BB-2507-0-0	10,5
		2,60	Dreieck-Ausleger	H00-DA-2600-0-0	5,4
	0,70		Auslegerstrebe für Dreieckausleger	H00-BL-0000-0-0	35,0
			Ballastierung 10kg	K00-BL-0010-0-G	10,0
			Ballastierung 20kg	K00-BL-0020-0-G	20,0
		0,30	Wandabstandhalter	K00-WA-1000-0-0	0,7