

## Anbringung der Ballastgewichte am Dreiecksausleger

Die Ballastgewichte werden bei Gerüstaufbau in Mittenposition am oberen Schrägrohr des Dreiecksauslegers mittels der befestigten Kupplung möglichst weit zum Fußpunkt angeschlossen. Die Ballastgewichte müssen gleichmäßig auf die Dreiecksausleger verteilt werden (symmetrische Ballastierung).

**Beispiel:** Bei 60 kg Ballastierung je Dreiecksausleger 1 Gewicht à 10 kg und diagonal versetzt an zwei Auslegern je ein zusätzliches Gewicht à 10 kg = insgesamt 60 kg.

Bei Aufbau in Wandposition sind die Gewichte wandseitig an den Stielrohren der Vertikalrahmen anzuschließen.

Die Ballastteile haben ein Gewicht von 10 kg bzw. 20 kg. Die Ballastierung ist nach untenstehenden Tabellen vorzunehmen.

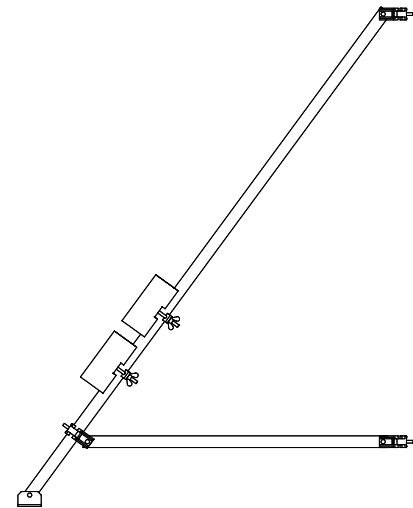


Abb.1 Befestigung am Dreiecksausleger

### Ballastierungstabelle für AluLight 135 S Aufbau in Mittenposition

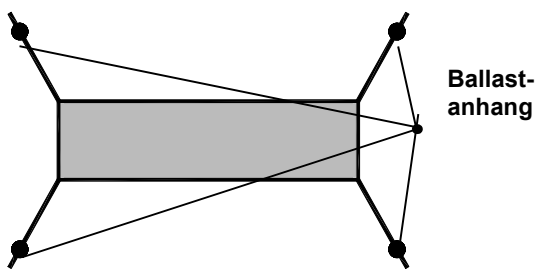


Abb.2 Ballastanhang bei Mittenposition

Bei Verwendung in geschlossenen Räumen			
Arbeitshöhe [m]	Standhöhe [m]	Länge [m]	
		2,5	3,0
4,2 - 8,2	2,2 - 6,2	0	0
10,1	8,1	0	0
12,1	10,1	0	0
14,0	12,0	0	0
Bei Verwendung im Freien unter Windlast			
4,2	2,4	0	0
6,3	4,3	0	0
8,2	6,2	20 kg	80 kg
10,1	8,1	120 kg	200 kg

### Ballastierungstabelle für AluLight 135 S Aufbau in Wandposition

(Nur unter Verwendung von 2 Wandabstandhaltern!)

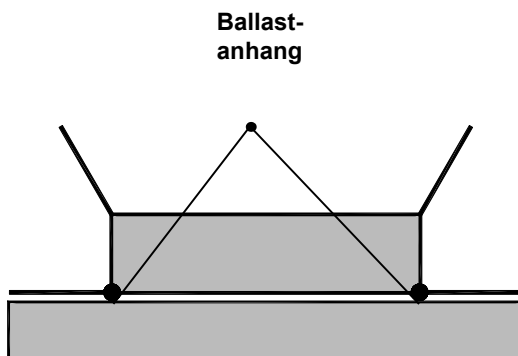


Abb.3 Ballastanhang bei Wandposition

Bei Verwendung in geschlossenen Räumen			
Arbeitshöhe [m]	Standhöhe [m]	Länge [m]	
		2,5	3,0
4,2 - 8,2	2,2 - 6,2	0	0
10,1	8,1	0	0
12,1	10,1	0	0
14,0	12,0	0	0
Bei Verwendung im Freien unter Windlast			
4,2	2,4	0	0
6,3	4,3	0	0
8,2	6,2	20 kg	60 kg
10,1	8,1	120 kg	100 kg