

Aufbau Rollgerüst AluLight 1400 - Typ 135

AluLight 1400 - Typ 135

Standhöhe 12,0 m
Arbeitshöhe 14,0 m

Stückliste

Menge	Bezeichnung	Art.- Nr.
12	Vertikal-Rahmen	L00 - VR - 0013 - 7- 0
2	Geländer-Rahmen	L00 - GR - 0813 - 2- 0
4	Lauf-Rolle 200 mit Spindel	L00 - LR - 0802 - 0- 0
16	Horizontale	H00 - HO - 2500 - 0- 0
24	Diagonale 3 Abstände SPR 276	H00 - DI - 2500 - 3- 0
1	Horizontal-Diagonale	H00 - HD - 2513 - 0- 0
3	Durchstiegs-Belag	H00 - DB - 2500 - 0- 0
3	Belag	H00 - BE - 2500 - 0- 0
1	Bordbrettsatz faltbar, einteilig	L00 - BB - 2513 - 0- 0
4	Dreieck-Ausleger	H00 - DA - 2600 - 0- 0

Zubehör

s.u.	Ballastierung	K00 - BL - 0000 - 0- S
2	Wandabstandhalter	K00 - WA - 1000 - 0- 0

Aufbau

1 Laufrollen anbringen

Setzen Sie die Laufrollen mit Spindel in die Rohröffnungen der beiden unteren Vertikalrahmen ein. Bringen Sie die Bremshebel aller 4 Laufrollen in Bremsposition.

2 Basis-Vertikalrahmen aufstellen

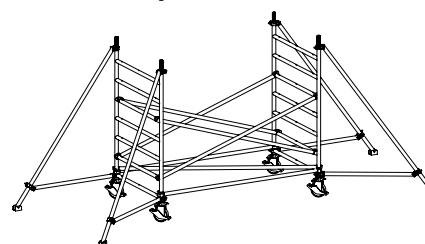
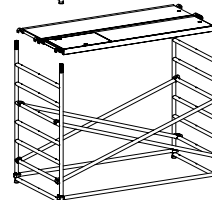
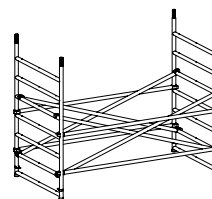
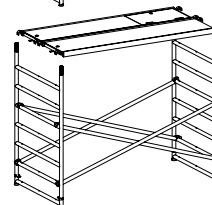
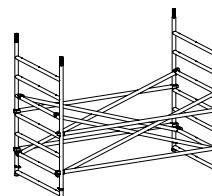
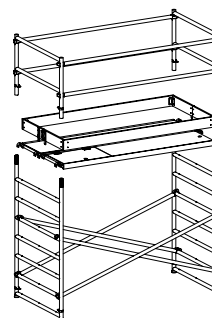
Stellen Sie jetzt den ersten Vertikalrahmen aufrecht hin, indem Sie die Horizontalen mit der Klaue von innen nach außen am Stielrohr oberhalb der untersten Sprosse anschließen. Der Rahmen bleibt nun leicht geneigt stehen, so dass Sie die Strebenklaue nun in den 2. Rahmen in gleicher Weise einhängen können. Als nächstes kann die Horizontal-Diagonale (schwarz/rot) waagrecht, aber diagonal von einem Rahmen zum nächsten eingehängt werden.

3 Diagonalen anbringen

Bauen Sie jetzt die Diagonalen (rot) ein: 2 Kreuze - 4 Stück pro Gerüstschuß. Die Strebenklauen werden in die Sprossen eingeklinkt. Ein Nocken auf der Sprosse verhindert das Verschieben zur Gerüstmitte.

4 Dreiecksausleger anbringen

Bringen Sie an jedem Stiel einen Dreiecksausleger an. Dazu befestigen Sie die obere Klemmklaue so oberhalb der Sprosse, dass die Klaue bei Belastung nicht nach oben verrutschen kann. Befestigen Sie nun die untere Klaue oberhalb der untersten Sprosse am Stielrohr. Stellen Sie die Position der Ausleger zum Gerüst ein. Steht das Gerüst frei, jeweils in einem Winkel von 60°, steht es an der Wand, in einem Winkel von 90° und 60°. Beachten Sie die Hinweise auf den Dreiecksauslegern. Stellen Sie durch Verschieben der Klemmklaue auf dem Auslegerschrägrohr den Ausleger so ein, dass die Fußplatte fest auf dem Boden steht.



5 Weitere Vertikalrahmen anbringen

Stecken Sie die Vertikalrahmen auf die beiden Verbinder des unteren Vertikalrahmens und sichern sie gegen Abheben mit dem Sicherheits-Clip.

6 Diagonalen und Horizontalen anbringen

Bauen Sie jetzt die Diagonalen (rot) ein: 2 Kreuze - 4 Stück pro Gerüstschuß und Horizontalen gegenüberliegend wie dargestellt ein. Die Strebenklauen werden in die Sprossen eingeklinkt. Ein Nocken auf der Sprosse verhindert das Verschieben zur Gerüstmitte.

7 Beläge anbringen

Die Beläge, 1 Stück Durchstiegsbelag - 1 Stück Belag, werden nun auf die Sprossen in der gewünschten Höhe eingehängt. Der Windsicherungshebel an der Belagunterseite wird in Position gebracht.

8 Wiederholen Sie Punkte 5 - 6

9 Wiederholen Sie Punkte 5 - 3 - 7

10 Wiederholen Sie Punkte 5 - 6

11 Wiederholen Sie Punkte 5 - 3 - 7

12 Rundumgeländer anbringen

Stecken Sie jetzt auf jede Stirnseite einen Geländerrahmen. Sichern Sie die Geländerrahmen gegen Abheben mit den Sicherheits-Clips in den Stielen. Hängen Sie an beiden Seiten jeweils 2 Horizontalen mit den Klauen von innen nach außen in die Stiele der Geländerrahmen ein.

13 Bordbretter anbringen

Falten Sie den Bordbrettsatz auseinander. Die Alu-Laschen werden zwischen den Klauen des Belages zentriert.

14 Ballastierung

Die Ballastierung erfolgt laut Tabelle.

Die Demontage erfolgt in umgekehrter Reihenfolge.

Aufbau Rollgerüst AluLight 1220 - Typ 135

AluLight 1220 - Typ 135

Standhöhe 10,1 m
Arbeitshöhe 12,1 m

Stückliste

Menge	Bezeichnung	Art.- Nr.
10	Vertikal-Rahmen	L00 - VR - 0013 - 7- 0
2	Geländer-Rahmen	L00 - GR - 0813 - 2- 0
4	Lauf-Rolle 200 mit Spindel	L00 - LR - 0802 - 0- 0
14	Horizontale	H00 - HO - 2500 - 0- 0
20	Diagonale 3 Abstände SPR 276	H00 - DI - 2500 - 3- 0
1	Horizontal-Diagonale	H00 - HD - 2513 - 0- 0
3	Durchstiegs-Belag	H00 - DB - 2500 - 0- 0
3	Belag	H00 - BE - 2500 - 0- 0
1	Bordbrettsatz faltbar, einteilig	L00 - BB - 2513 - 0- 0
4	Dreieck-Ausleger	H00 - DA - 2600 - 0- 0

Zubehör

s.u.	Ballastierung	K00 - BL - 0000 - 0- S
2	Wandabstandhalter	K00 - WA - 1000 - 0- 0

Aufbau

1 Laufrollen anbringen

Setzen Sie die Laufrollen mit Spindel in die Rohröffnungen der beiden unteren Vertikalrahmen ein. Bringen Sie die Bremshebel aller 4 Laufrollen in Bremsposition.

2 Basis-Vertikalrahmen aufstellen

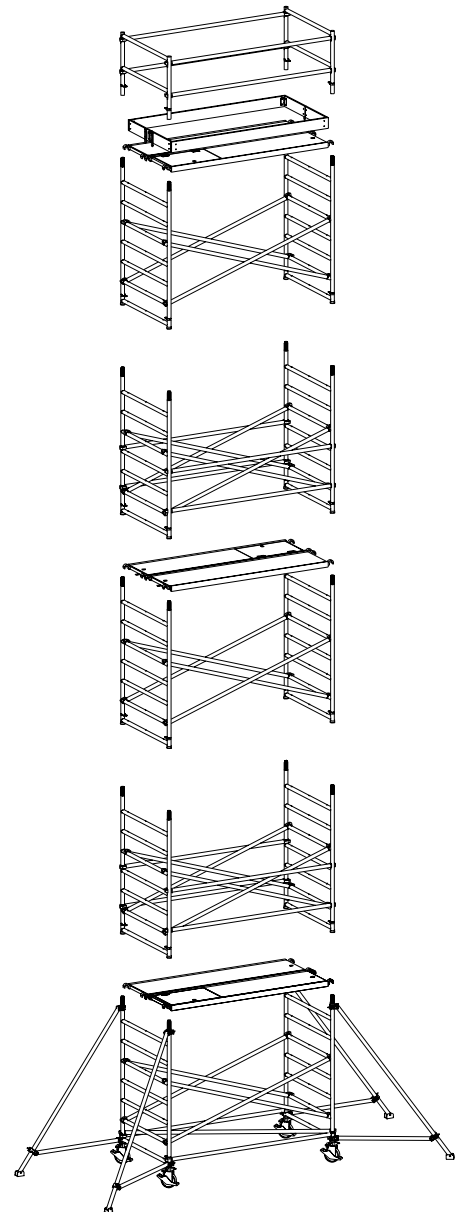
Stellen Sie jetzt den ersten Vertikalrahmen aufrecht hin, indem Sie die Horizontalen mit der Klaue von innen nach außen am Stielrohr oberhalb der untersten Sprosse anschließen. Der Rahmen bleibt nun leicht geneigt stehen, so dass Sie die Strebenklaue nun in den 2. Rahmen in gleicher Weise einhängen können. Als nächstes kann die Horizontal-Diagonale (schwarz/rot) waagrecht, aber diagonal von einem Rahmen zum nächsten eingehängt werden.

3 Diagonalen anbringen

Bauen Sie jetzt die Diagonalen (rot) ein: 2 Kreuze - 4 Stück pro Gerüstschuß. Die Strebenklauen werden in die Sprossen eingeklinkt. Ein Nocken auf der Sprosse verhindert das Verschieben zur Gerüstmitte.

4 Dreiecksausleger anbringen

Bringen Sie an jedem Stiel einen Dreiecksausleger an. Dazu befestigen Sie die obere Klemmklaue so oberhalb der Sprosse, dass die Klaue bei Belastung nicht nach oben verrutschen kann. Befestigen Sie nun die untere Klaue oberhalb der untersten Sprosse am Stielrohr. Stellen Sie die Position der Ausleger zum Gerüst ein. Steht das Gerüst frei, jeweils in einem Winkel von 60°, steht es an der Wand, in einem Winkel von 90° und 60°. Beachten Sie die Hinweise auf den Dreiecksauslegern. Stellen Sie durch Verschieben der Klemmklaue auf dem Auslegerschrägrohr den Ausleger so ein, dass die Fußplatte fest auf dem Boden steht.



5 Beläge anbringen

Die Beläge, 1 Stück Durchstiegsbelag - 1 Stück Belag, werden nun auf die Sprossen in der gewünschten Höhe eingehängt. Der Windsicherungshebel an der Belagunterseite wird in Position gebracht.

6 Weitere Vertikalrahmen anbringen

Stecken Sie die Vertikalrahmen auf die beiden Verbinder des unteren Vertikalrahmens und sichern sie gegen Abheben mit dem Sicherungs Clip.

7 Diagonalen und Horizontalen anbringen

Bauen Sie jetzt die Diagonalen (rot) ein: 2 Kreuze - 4 Stück pro Gerüstschuß und jeweils 2 Horizontalen gegenüberliegend wie dargestellt ein. Die Strebenklauen werden in die Sprossen eingeklinkt. Ein Nocken auf der Sprosse verhindert das Verschieben zur Gerüstmitte.

8 Wiederholen Sie Punkte 6 - 3 - 5

9 Wiederholen Sie Punkte 6 - 7

10 Wiederholen Sie Punkte 6 - 3 - 5

11 Rundumgeländer anbringen

Stecken Sie jetzt auf jede Stirnseite einen Geländerrahmen. Sichern Sie die Geländerrahmen gegen Abheben mit den Sicherheits-Clips in den Stielen. Hängen Sie an beiden Seiten jeweils 2 Horizontalen mit den Klauen von innen nach außen in die Stiele der Geländerrahmen ein.

12 Bordbretter anbringen

Falten Sie den Bordbrettsatz auseinander. Die Alu-Laschen werden zwischen den Klauen des Belages zentriert.

13 Ballastierung

Die Ballastierung erfolgt laut Tabelle.

Die Demontage erfolgt in umgekehrter Reihenfolge.

Aufbau Rollgerüst AluLight 1020 - Typ 135

AluLight 1020 - Typ 135

Standhöhe 8,1 m
Arbeitshöhe 10,1 m

Stückliste

Menge	Bezeichnung	Art.- Nr.
8	Vertikal-Rahmen	L00 - VR - 0013 - 7- 0
2	Geländer-Rahmen	L00 - GR - 0813 - 2- 0
4	Lauf-Rolle 200 mit Spindel	L00 - LR - 0802 - 0- 0
12	Horizontale	H00 - HO - 2500 - 0- 0
16	Diagonale 3 Abstände SPR 276	H00 - DI - 2500 - 3- 0
1	Horizontal-Diagonale	H00 - HD - 2513 - 0- 0
2	Durchstiegs-Belag	H00 - DB - 2500 - 0- 0
2	Belag	H00 - BE - 2500 - 0- 0
1	Bordbrettsatz faltbar, einteilig	L00 - BB - 2513 - 0- 0
4	Dreieck-Ausleger	H00 - DA - 2600 - 0- 0

Zubehör

s.u.	Ballastierung	K00 - BL - 0000 - 0- S
2	Wandabstandhalter	K00 - WA - 1000 - 0- 0

Aufbau

1 Laufrollen anbringen

Setzen Sie die Laufrollen mit Spindel in die Rohröffnungen der beiden unteren Vertikalrahmen ein. Bringen Sie die Bremshebel aller 4 Laufrollen in Bremsposition.

2 Basis-Vertikalrahmen aufstellen

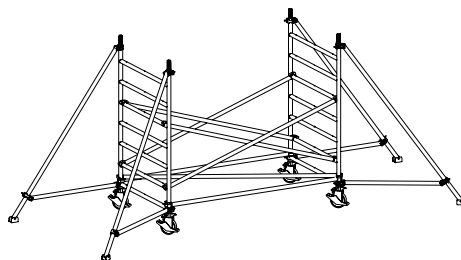
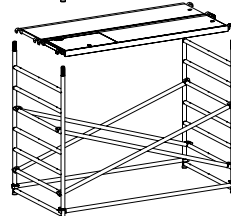
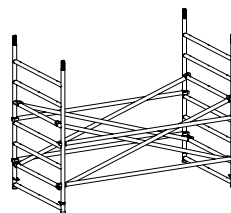
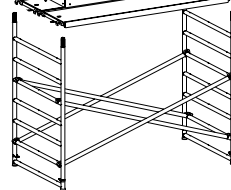
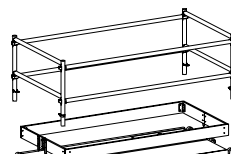
Stellen Sie jetzt den ersten Vertikalrahmen aufrecht hin, indem Sie die Horizontalen mit der Klaue von innen nach außen am Stielrohr oberhalb der untersten Sprosse anschließen. Der Rahmen bleibt nun leicht geneigt stehen, so dass Sie die Strebenklaue nun in den 2. Rahmen in gleicher Weise einhängen können. Als nächstes kann die Horizontal-Diagonale (schwarz/rot) waagrecht, aber diagonal von einem Rahmen zum nächsten eingehängt werden.

3 Diagonalen anbringen

Bauen Sie jetzt die Diagonalen (rot) ein: 2 Kreuze - 4 Stück pro Gerüstschuß ohne Zwischenbelag. Die Strebenklauen werden in die Sprossen eingeklinkt. Ein Nocken auf der Sprosse verhindert das Verschieben zur Gerüstmitte.

4 Dreiecksausleger anbringen

Bringen Sie an jedem Stiel einen Dreiecksausleger an. Dazu befestigen Sie die obere Klemmklaue so oberhalb der Sprosse, dass die Klaue bei Belastung nicht nach oben verrutschen kann. Befestigen Sie nun die untere Klaue oberhalb der untersten Sprosse am Stielrohr. Stellen Sie die Position der Ausleger zum Gerüst ein. Steht das Gerüst frei, jeweils in einem Winkel von 60°, steht es an der Wand, in einem Winkel von 90° und 60°. Beachten Sie die Hinweise auf den Dreiecksauslegern. Stellen Sie durch Verschieben der Klemmklaue auf dem Auslegerschrägrohr den Ausleger so ein, dass die Fußplatte fest auf dem Boden steht.



Aufbau Rollgerüst AluLight 1020 - Typ 135

5 Weiter Vertikalrahmen anbringen

Stecken Sie die Vertikalrahmen auf die beiden Verbinder des unteren Vertikalrahmens und sichern sie gegen Abheben mit dem Sicherungs-Clip.

6 Diagonalen und Horizontalen anbringen

Bauen Sie jetzt die Diagonalen (rot) ein: 2 Kreuze - 4 Stück pro Gerüstschuß und Horizontalen gegenüberliegend wie dargestellt ein. Die Strebenklauen werden in die Sprossen eingeklinkt. Ein Nocken auf der Sprosse verhindert das Verschieben zur Gerüstmitte.

7 Beläge anbringen

Die Beläge, 1 Stück Durchstiegsbelag - 1 Stück Belag, werden nun auf die Sprossen in der gewünschten Höhe eingehängt. Der Windsicherungshebel an der Belagunterseite wird in Position gebracht.

8 Wiederholen Sie Punkte 5 - 6

9 Wiederholen Sie Punkte 5 - 3 - 7

10 Rundumgeländer anbringen

Stecken Sie jetzt auf jede Stirnseite einen Geländerrahmen. Sichern Sie die Geländerrahmen gegen Abheben mit den Sicherungs-Clips in den Stielen. Hängen Sie an beiden Seiten jeweils 2 Horizontalen mit den Klauen von innen nach außen in die Stiele der Geländerrahmen ein.

11 Bordbretter anbringen

Falten Sie den Bordbrettsatz auseinander. Die Alu-Laschen werden zwischen den Klauen des Belages zentriert.

12 Ballastierung

Die Ballastierung erfolgt laut Tabelle.

Die Demontage erfolgt in umgekehrter Reihenfolge.

Aufbau Rollgerüst AluLight 820 - Typ 135

AluLight 820 - Typ 135

Standhöhe 6,2 m
Arbeitshöhe 8,2 m

Stückliste

Menge	Bezeichnung	Art.- Nr.
6	Vertikal-Rahmen	L00 - VR - 0013 - 7- 0
2	Geländer-Rahmen	L00 - GR - 0813 - 2- 0
4	Lauf-Rolle 200 mit Spindel	L00 - LR - 0802 - 0- 0
10	Horizontale	H00 - HO - 2500 - 0- 0
12	Diagonale 3 Abstände SPR 276	H00 - DI - 2500 - 3- 0
1	Horizontal-Diagonale	H00 - HD - 2513 - 0- 0
2	Durchstiegs-Belag	H00 - DB - 2500 - 0- 0
2	Belag	H00 - BE - 2500 - 0- 0
1	Bordbrettsatz faltbar, einteilig	L00 - BB - 2513 - 0- 0
4	Dreieck-Ausleger	H00 - DA - 2600 - 0- 0

Zubehör

s.u.	Ballastierung	K00 - BL - 0000 - 0- S
2	Wandabstandhalter	K00 - WA - 1000 - 0- 0

Aufbau

1 Laufrollen anbringen

Setzen Sie die Laufrollen mit Spindel in die Rohröffnungen der beiden unteren Vertikalrahmen ein. Bringen Sie die Bremshebel aller 4 Laufrollen in Bremsposition.

2 Basis-Vertikalrahmen aufstellen

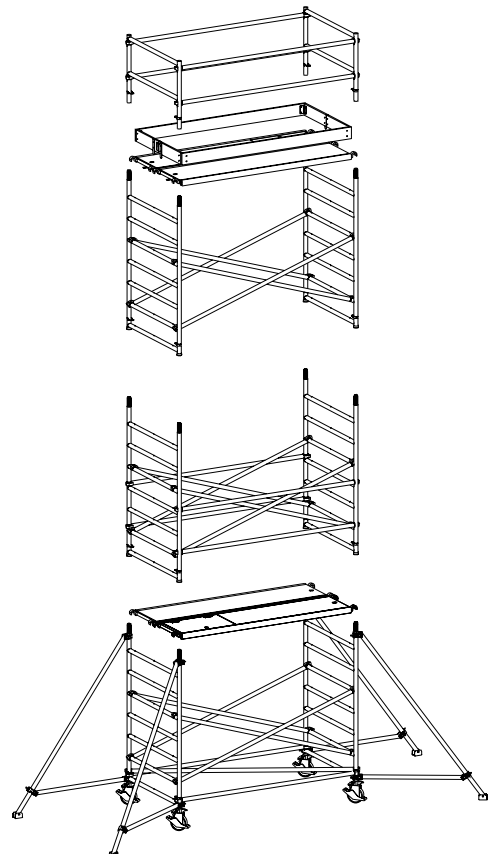
Stellen Sie jetzt den ersten Vertikalrahmen aufrecht hin, indem Sie die Horizontalen mit der Klaue von innen nach außen am Stielrohr oberhalb der untersten Sprosse anschließen. Der Rahmen bleibt nun leicht geneigt stehen, so dass Sie die Strebenklaue nun in den 2. Rahmen in gleicher Weise einhängen können. Als nächstes kann die Horizontal-Diagonale (schwarz/rot) waagrecht, aber diagonal von einem Rahmen zum nächsten eingehängt werden.

3 Diagonalen anbringen

Bauen Sie jetzt die Diagonalen (rot) ein: 2 Kreuze - 4 Stück pro Gerüstschuß. Die Strebenklauen werden in die Sprossen eingeklinkt. Ein Nocken auf der Sprosse verhindert das Verschieben zur Gerüstmitte.

4 Dreiecksausleger anbringen

Bringen Sie an jedem Stiel einen Dreiecksausleger an. Dazu befestigen Sie die obere Klemmklaue so oberhalb der Sprosse, dass die Klaue bei Belastung nicht nach oben verrutschen kann. Befestigen Sie nun die untere Klaue oberhalb der untersten Sprosse am Stielrohr. Stellen Sie die Position der Ausleger zum Gerüst ein. Steht das Gerüst frei, jeweils in einem Winkel von 60°, steht es an der Wand, in einem Winkel von 90° und 60°. Beachten Sie die Hinweise auf den Dreiecksauslegern. Stellen Sie durch Verschieben der Klemmklaue auf dem Auslegerschrägrohr den Ausleger so ein, dass die Fußplatte fest auf dem Boden steht.



5 Beläge anbringen

Die Beläge, 1 Stück Durchstiegsbelag - 1 Stück Belag, werden nun auf die Sprossen in der gewünschten Höhe eingehängt. Der Windsicherungshebel an der Belagunterseite wird in Position gebracht.

6 Weiter Vertikalrahmen anbringen

Stecken Sie die Vertikalrahmen auf die beiden Verbinder des unteren Vertikalrahmens und sichern sie gegen Abheben mit dem Sicherungs-Clip.

7 Diagonalen und Horizontalen anbringen

Bauen Sie jetzt die Diagonalen (rot) ein: 2 Kreuze - 4 Stück pro Gerüstschuß und jeweils 2 Horizontalen gegenüberliegend wie dargestellt ein. Die Strebenklauen werden in die Sprossen eingeklinkt. Ein Nocken auf der Sprosse verhindert das Verschieben zur Gerüstmitte.

8 Wiederholen Sie Punkte 6 - 3 - 5

9 Rundumgeländer anbringen

Stecken Sie jetzt auf jede Stirnseite einen Geländerrahmen. Sichern Sie die Geländerrahmen gegen Abheben mit den Sicherheits-Clips in den Stielen. Hängen Sie an beiden Seiten jeweils 2 Horizontalen mit den Klauen von innen nach außen in die Stiele der Geländerrahmen ein.

10 Bordbretter anbringen

Falten Sie den Bordbrettsatz auseinander. Die Alu-Laschen werden zwischen den Klauen des Belages zentriert.

11 Ballastierung

Die Ballastierung erfolgt laut Tabelle.

Die Demontage erfolgt in umgekehrter Reihenfolge.

Aufbau Rollgerüst AluLight 630 - Typ 135

AluLight 630 - Typ 135

Standhöhe 4,3 m
Arbeitshöhe 6,3 m

Stückliste

Menge	Bezeichnung	Art.- Nr.
4	Vertikal-Rahmen	L00 - VR - 0013 - 7- 0
2	Geländer-Rahmen	L00 - GR - 0813 - 2- 0
4	Lauf-Rolle 200 mit Spindel	L00 - LR - 0802 - 0- 0
8	Horizontale	H00 - HO - 2500 - 0- 0
8	Diagonale 3 Abstände SPR 276	H00 - DI - 2500 - 3- 0
1	Horizontal-Diagonale	H00 - HD - 2513 - 0- 0
1	Durchstiegs-Belag	H00 - DB - 2500 - 0- 0
1	Belag	H00 - BE - 2500 - 0- 0
1	Bordbrettsatz faltbar, einteilig	L00 - BB - 2513 - 0- 0

Zubehör

s.u.	Ballastierung	K00 - BL - 0000 - 0- S
2	Wandabstandhalter	K00 - WA - 1000 - 0- 0

Aufbau

1 Laufrollen anbringen

Setzen Sie die Laufrollen mit Spindel in die Rohröffnungen der beiden unteren Vertikalrahmen ein. Bringen Sie die Bremshebel aller 4 Laufrollen in Bremsposition.

2 Basis-Vertikalrahmen aufstellen

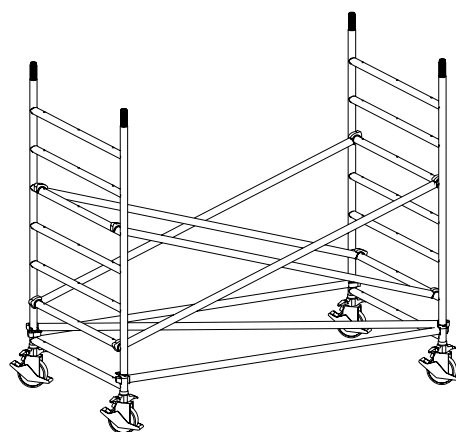
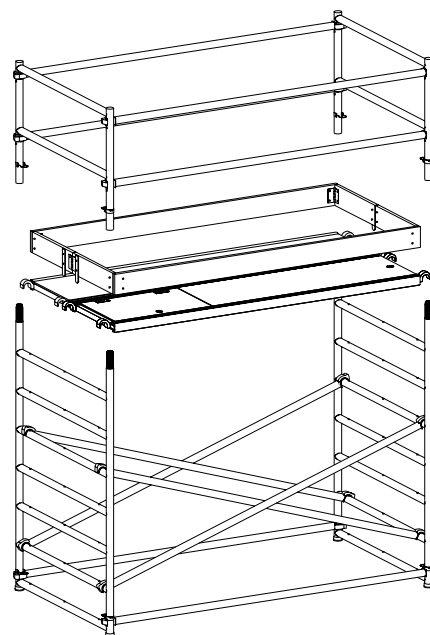
Stellen Sie jetzt den ersten Vertikalrahmen aufrecht hin, indem Sie die Horizontalen mit der Klaue von innen nach außen am Stielrohr oberhalb der untersten Sprosse anschließen. Der Rahmen bleibt nun leicht geneigt stehen, so dass Sie die Strebenklaue nun in den 2. Rahmen in gleicher Weise einhängen können. Als nächstes kann die Horizontal-Diagonale (schwarz/rot) waagerecht, aber diagonal von einem Rahmen zum nächsten eingehängt werden.

3 Diagonalen anbringen

Bauen Sie jetzt die Diagonalen (rot) ein: 2 Kreuze - 4 Stück pro Gerüstschuß. Die Strebenklauen werden in die Sprossen eingeklinkt. Ein Nocken auf der Sprosse verhindert das Verschieben zur Gerüstmitte.

4 Weiter Vertikalrahmen anbringen

Stecken Sie die Vertikalrahmen auf die beiden Verbinder des unteren Vertikalrahmens und sichern sie gegen Abheben mit dem Sicherungs-Clip.



Aufbau Rollgerüst AluLight 630 - Typ 135

5 Wiederholen Sie Punkt 3

6 Diagonalen und Horizontalen anbringen

Bauen Sie jetzt die Diagonalen (rot) ein: 2 Kreuze - 4 Stück pro Gerüstschuß und Horizontalen gegenüberliegend wie dargestellt ein. Die Strebenklauen werden in die Sprossen eingeklinkt. Ein Nocken auf der Sprosse verhindert das Verschieben zur Gerüstmitte.

7 Beläge anbringen

Die Beläge, 1 Stück Durchstiegsbelag - 1 Stück Belag, werden nun auf die Sprossen in der gewünschten Höhe eingehängt. Der Windsicherungshebel an der Belagunterseite wird in Position gebracht.

8 Rundumgeländer anbringen

Stecken Sie jetzt auf jede Stirnseite einen Geländerrahmen. Sichern Sie die Geländerrahmen gegen Abheben mit den Sicherheits-Clips in den Stielen. Hängen Sie an beiden Seiten jeweils 2 Horizontalen mit den Klauen von innen nach außen in die Stiele der Geländerrahmen ein.

9 Bordbretter anbringen

Falten Sie den Bordbrettsatz auseinander. Die Alu-Laschen werden zwischen den Klauen des Belages zentriert.

10 Ballastierung

Die Ballastierung erfolgt laut Tabelle.

Die Demontage erfolgt in umgekehrter Reihenfolge.

Aufbau Rollgerüst AluLight 440 - Typ 135

AluLight 440 - Typ 135

Standhöhe 2,1 m
Arbeitshöhe 4,1 m

Stückliste

Menge	Bezeichnung	Art.- Nr.
2	Vertikal-Rahmen	L00 - VR - 0013 - 7- 0
2	Geländer-Rahmen	L00 - GR - 0813 - 2- 0
4	Lauf-Rolle 200 mit Spindel	L00 - LR - 0802 - 0- 0
6	Horizontale	H00 - HO - 2500 - 0- 0
4	Diagonale 3 Abstände SPR 276	H00 - DI - 2500 - 3- 0
1	Horizontal-Diagonale	H00 - HD - 2513 - 0- 0
1	Durchstiegs-Belag	H00 - DB - 2500 - 0- 0
1	Belag	H00 - BE - 2500 - 0- 0
1	Bordbrettsatz faltbar, einteilig	L00 - BB - 2513 - 0- 0

Zubehör

s.u.	Ballastierung	K00 - BL - 0000 - 0- S
2	Wandabstandhalter	K00 - WA - 1000 - 0- 0

Aufbau

1 Laufrollen anbringen

Setzen Sie die Laufrollen mit Spindel in die Rohröffnungen der beiden unteren Vertikalrahmen ein. Bringen Sie die Bremshebel aller 4 Laufrollen in Bremsposition.

2 Basis-Vertikalrahmen aufstellen

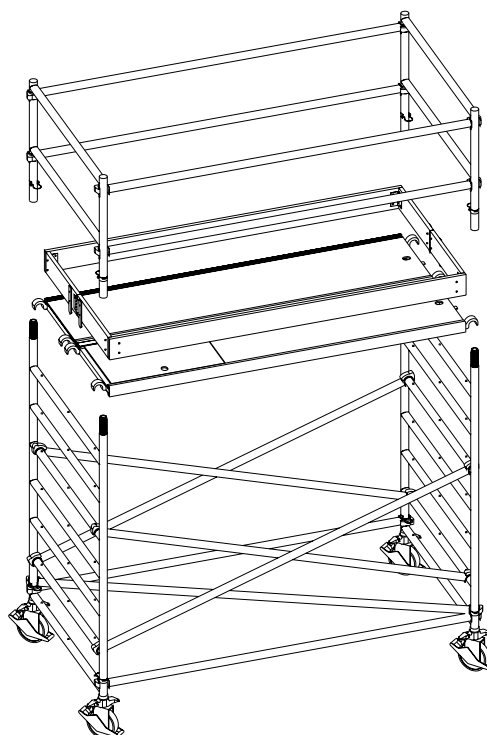
Stellen Sie jetzt den ersten Vertikalrahmen aufrecht hin, indem Sie die Horizontalen mit der Klaue von innen nach außen am Stielrohr oberhalb der untersten Sprosse anschließen. Der Rahmen bleibt nun leicht geneigt stehen, so dass Sie die Strebenklaue nun in den 2. Rahmen in gleicher Weise einhängen können. Als nächstes kann die Horizontal-Diagonale (schwarz/rot) waagrecht, aber diagonal von einem Rahmen zum nächsten eingehängt werden.

3 Diagonalen anbringen

Bauen Sie jetzt die Diagonalen (rot) ein: 2 Kreuze - 4 Stück pro Gerüstschuß. Die Strebenklauen werden in die Sprossen eingeklinkt. Ein Nocken auf der Sprosse verhindert das Verschieben zur Gerüstmitte.

4 Beläge anbringen

Die Beläge, 1 Stück Durchstiegsbelag - 1 Stück Belag, werden nun auf die Sprossen in der gewünschten Höhe eingehängt. Der Windsicherungshebel an der Belagunterseite wird in Position gebracht.



Aufbau Rollgerüst AluLight 440 - Typ 135

5 Rundumgeländer anbringen

Stecken Sie jetzt auf jede Stirnseite einen Geländerrahmen. Sichern Sie die Geländerrahmen gegen Abheben mit den Sicherheits-Clips in den Stielen. Hängen Sie an beiden Seiten jeweils 2 Horizontalen mit den Klauen von innen nach außen in die Stiele der Geländerrahmen ein.

6 Bordbretter anbringen

Falten Sie den Bordbrettsatz auseinander. Die Alu-Laschen werden zwischen den Klauen des Belages zentriert.

7 Ballastierung

Die Ballastierung erfolgt laut Tabelle.

Die Demontage erfolgt in umgekehrter Reihenfolge.