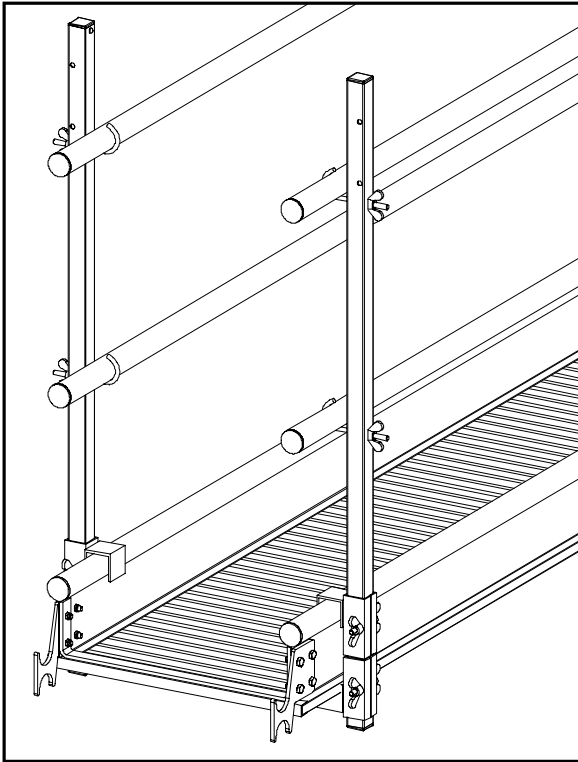
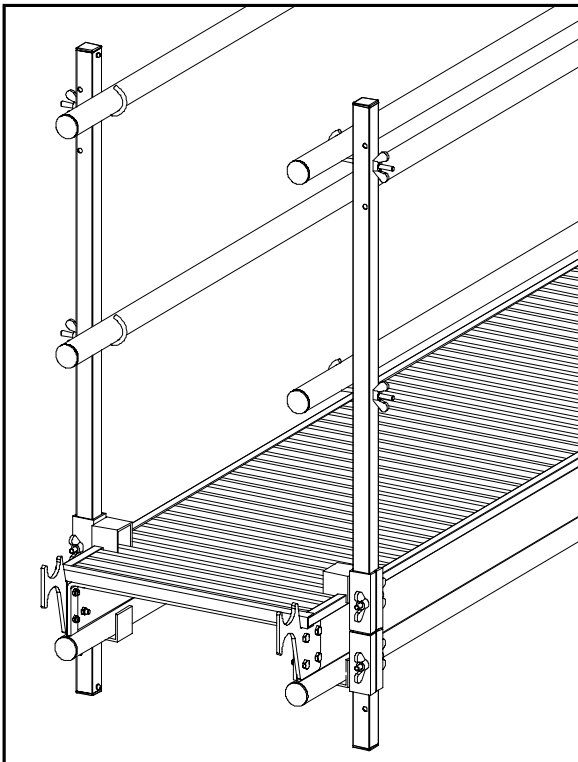
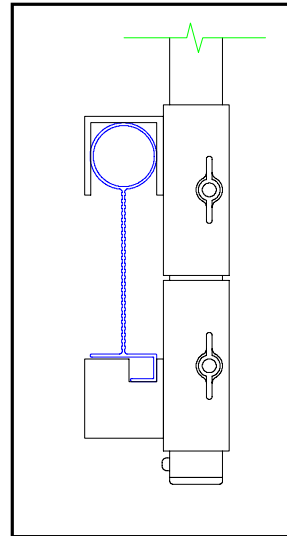


Aluminium Steg Pfosten

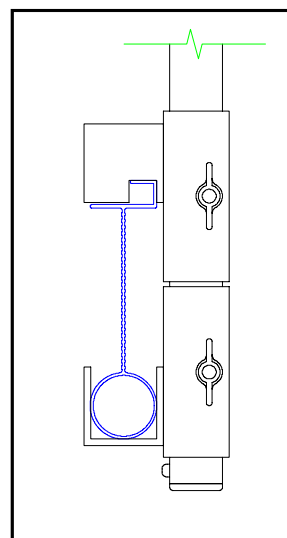
1 Pfosten - 2 Funktionen



Steg mit
Bordbrett-Funktion



Steg ohne
Bordbrett-Funktion



Irrtümer und technische Änderung vorbehalten !

Stand: 11/2006

ALTEC[®]
Aluminium-Technik

Nikolaus-Otto-Straße
Industriegebiet Mayener Tal
56727 Mayen
Tel.: +49 (0) 2651/42033
Fax: +49 (0) 2651/43391
www.altec-alu.de
mail@altec-alu.de